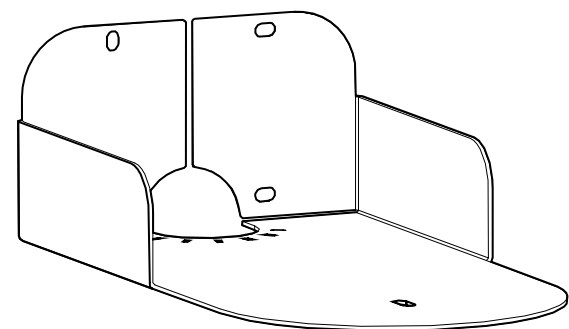


Wall bracket

- FR Support mural
- ES Soporte de pared
- PT Suporte de parede
- IT Montaggio a parete
- DE Wandhalterung



Safety and mounting hardware

The wall and mounting hardware must be able to safely support the product. The wall mounted system must be installed by qualified personnel, in accordance with state and local building regulations.

FR Sécurité et matériel pour le montage

Le mur et le matériel utilisé pour le montage doivent être assez solides pour supporter le produit en toute sécurité. Le système de fixation murale doit être installé par une personne qualifiée, conformément aux réglementations locales et nationales.

ES Seguridad y hardware de montaje

La pared y el hardware de montaje deben ofrecer seguridad para la instalación del producto. El sistema de montaje en pared debe ser instalado por personal cualificado, de acuerdo con las normativas estatales y locales de construcción.

PT Hardware de segurança e montagem

O hardware de parede e montagem deve ser capaz de suportar o produto de forma segura. O sistema montado na parede deve ser instalado por pessoal qualificado, em conformidade com as regulamentações de construção estatais e locais.

IT Materiali per il montaggio e la protezione

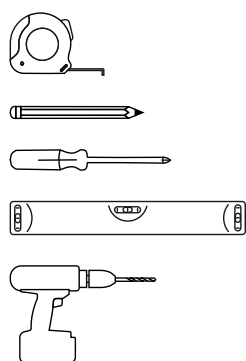
La parete e il materiale di montaggio devono essere in grado di sostenere il prodotto in condizioni di sicurezza. Il sistema deve essere installato a parete da personale qualificato in conformità alle norme edili nazionali e locali.

DE Sicherheit und Montagezubehör

Das Wand- und Montagezubehör muss das Produkt auf sichere Weise befestigen. Das System für die Wandmontage muss gemäß den geltenden Bauvorschriften von qualifiziertem Fachpersonal installiert werden.

Tools you may need

- FR Outils dont vous pourriez avoir besoin
- ES Herramientas que puede necesitar
- PT Ferramentas que poderão ser necessárias
- IT Utensili che possono essere necessari
- DE Werkzeuge, die Sie möglicherweise benötigen



Visit these websites to learn more about your device.

- FR Consultez les sites ci-dessous pour en savoir plus sur votre appareil.
- ES Visite estos sitios web para obtener más información sobre su dispositivo.
- PT Visite estes Web sites para obter mais informações sobre o seu dispositivo.
- IT Visitare questi siti Web per ottenere maggiori informazioni sul tuo dispositivo.
- DE Besuchen Sie diese Websites, um mehr über Ihr Gerät zu erfahren.



help.webex.com



cs.co/mtrdevice-docs



cisco.com/go/room-docs



cs.co/webexadoption



projectworkplace.cisco.com

Cisco PTZ 4K Wall Bracket

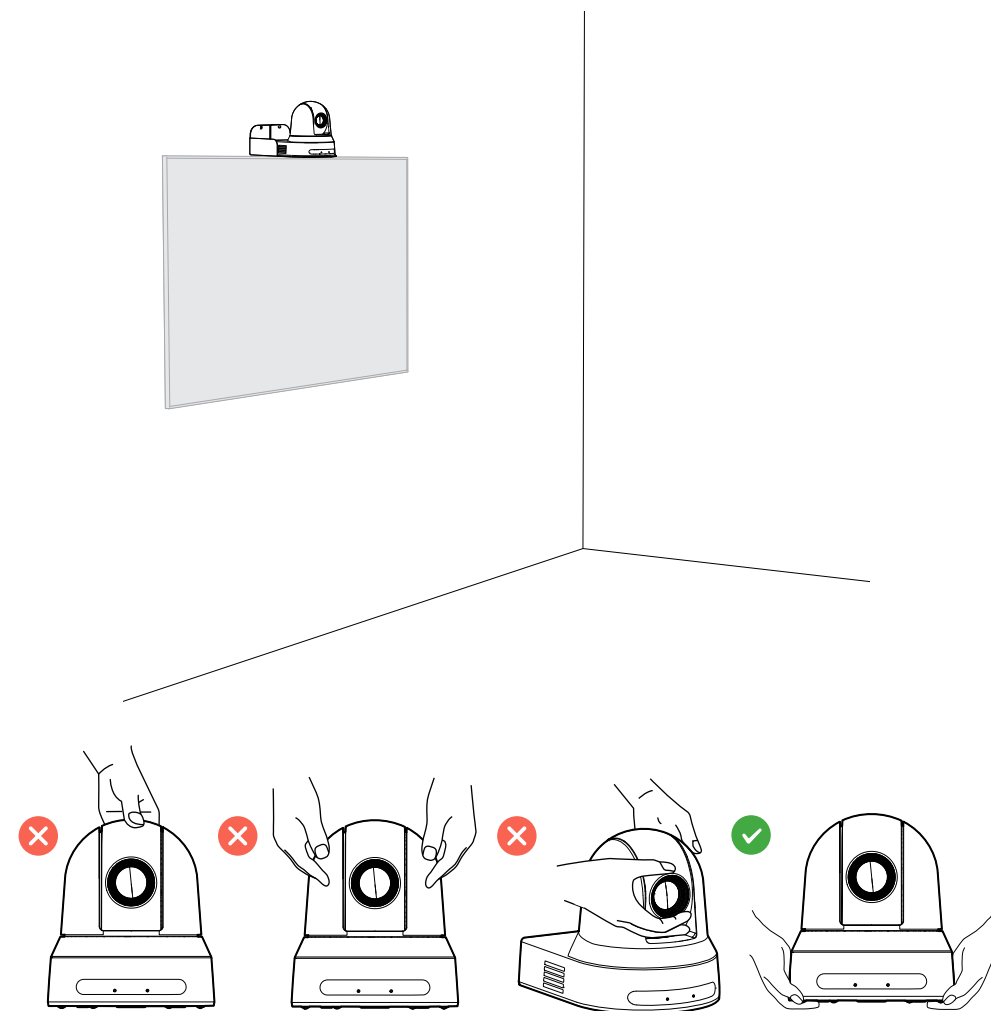
Installation Guide

- FR Guide d'installation
- ES Guía de instalación
- PT Manual de Instalação
- IT Guida per l'installazione
- DE Installationshandbuch



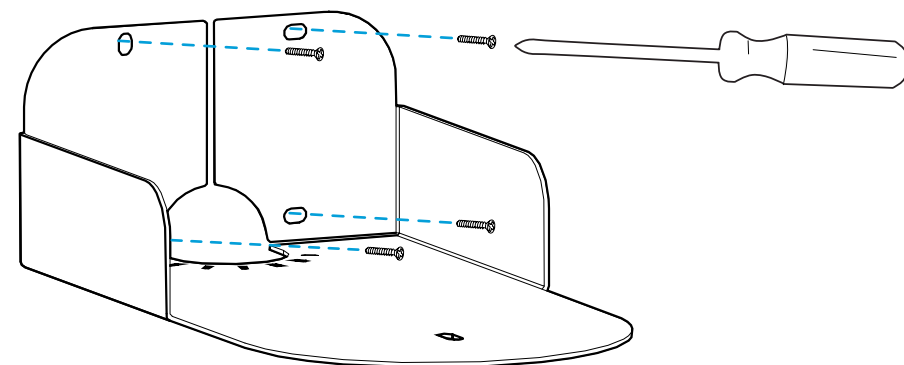
The wall bracket is designed for the PTZ 4K camera mounted above the screen. Do not mount the camera upside down.

- FR Le support mural a été conçu pour la PTZ 4K caméra montée au dessus de l'écran. Ne pas monter la caméra à l'envers.
- ES El soporte de pared esta diseñada para la PTZ 4K cámara montada encima de la pantalla. No monte la cámara al revés.
- PT O suporte de parede é projetada para a PTZ 4K câmara montada acima da tela. Não monte a câmara de cabeça para baixo.
- IT Il montaggio a parete e pensato per essere usato con la PTZ 4K videocamera sopra lo schermo. Non montare la telecamera capovolta.
- DE Die Wandhalterung kann genutzt werden, wenn die PTZ 4K Kamera über dem Bildschirm montiert wird. Montieren Sie die Kamera nicht kopfüber.



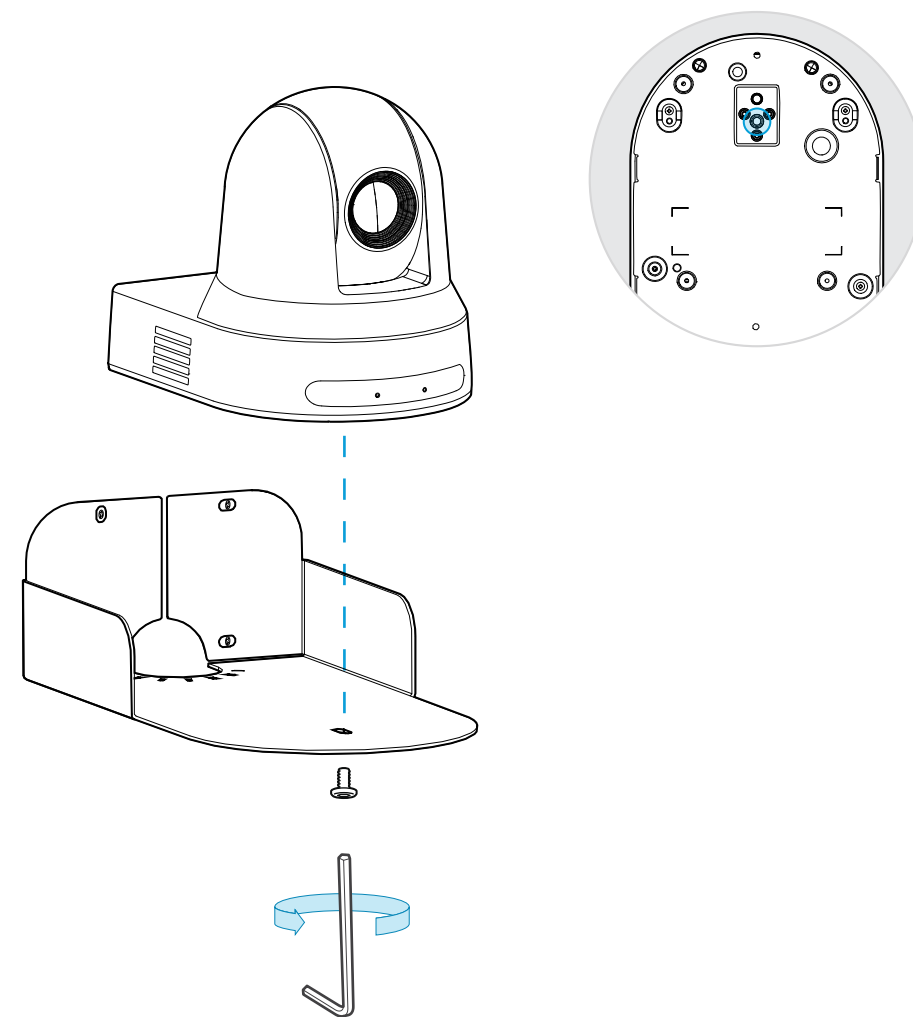
1 Mount the wall bracket

- FR Montez le support mural
- ES Coloque el soporte de pared
- PT Instale o suporte de parede
- IT Installare la staffa per il montaggio a parete
- DE Montieren der Wandhalterung



2 Fix the camera to the bracket

- FR Placez la caméra au support
- ES Fije la cámara al soporte
- PT Fixe a câmara ao suporte
- IT Fissare la videocamera alla staffa
- DE Befestigen der Kamera an der Halterung



3 Connect the cables

Use the 3 provided cable ties.

- FR Connectez les câbles. Utilisez les 3 serre-câbles fournis.
- ES Conecte los cables. Use las 3 bridas provistas.
- PT Conecte os cabos. Use as 3 abraçadeiras fornecidas.
- IT Collegare i cavi. Utilizzare le 3 fascette in dotazione.
- DE Schließen Sie die Kabel an. Verwenden Sie die drei mitgelieferten Kabelbinder.

